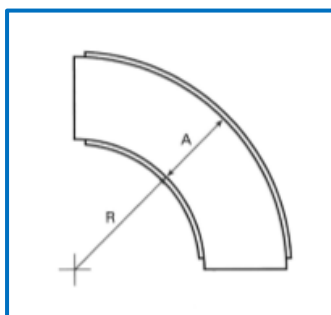
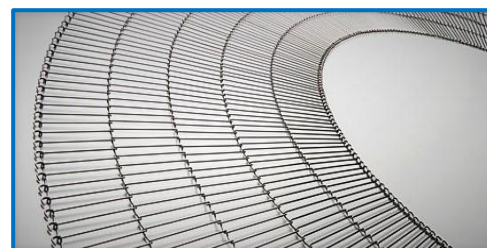


ACCESSOIRES

TAPIS MAILLES COURBES



Les tapis à mailles courbes sont spécialement conçus pour le transport des produits légers en douceur pour minimiser les dommages potentiels aux produits délicats. Les tapis à mailles courbes sont faciles à nettoyer et à entretenir.



Tous les tapis à mailles courbes sont disponibles dans le sens droite (horaire) ou gauche (anti-horaire).

Vous retrouverez ci-dessous les principales spécifications des courbes standards. D'autres variations de la largeur, diamètre de fil et pas disponible sur demande.

Diamètre de fil	1.83mm
Pas des fils	7.5mm/20mm

A	R	Angles disponibles
254 mm	406mm	De 45° à 180°
406 mm	406mm	De 45° à 180°
610 mm	406mm	De 45° à 180°
864*mm	406mm	De 45° à 180°
1092*mm	406mm	De 45° à 90°
1270*mm	406mm	De 45° à 90°

**Les courbes sont montées en deux parties pour minimiser le pas.*

Diamètre de fil	2.08mm
Pas des fils	9.3mm/19mm

A	R	Angles disponibles
381 mm	812 mm	De 45° à 180°
622 mm	812 mm	De 45° à 180°
864 mm	812 mm	De 45° à 180°

Diamètre de fil	2.08mm
Pas des fils	6.3mm/11mm

A	R	Angles disponibles
400 mm	800 mm	De 45° à 180°
600 mm	800 mm	De 45° à 180°
900* mm	800 mm	De 45° à 90°
1000* mm	800 mm	De 45° à 90°

**Les courbes sont montées en deux parties pour minimiser le pas.*