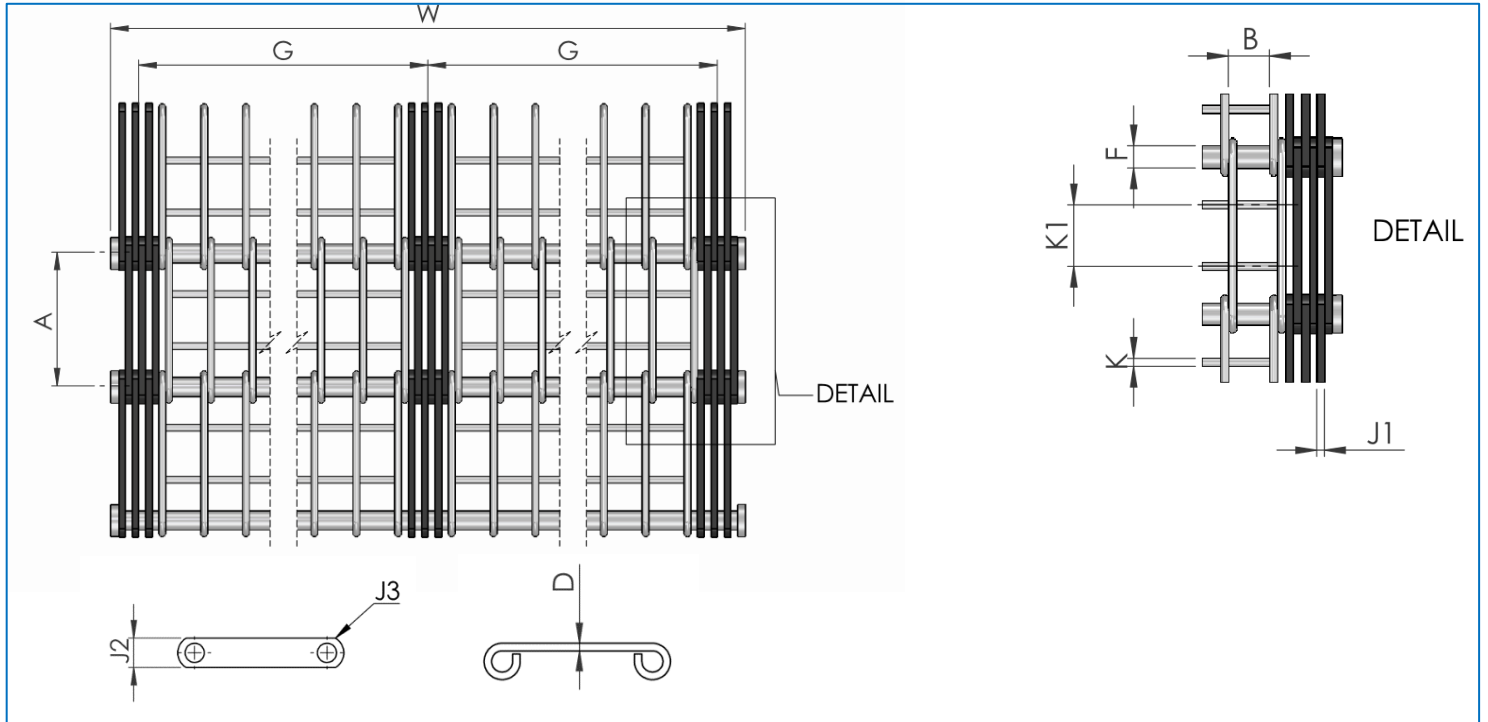


TAPIS OEILLETS

CAHIER DES CHARGES



A	Pas des tringles	
B	Vide entre 2 œillets	
D	Diamètre des œillets	
F	Diamètre des tringles	
	Répartition des lamelles (ex 3-3-3)	
G	Entraxe rangées lamelles	
	Espacement égal entre les lamelles	Oui / non
J1	Epaisseur des lamelles	
J2	Hauteur des lamelles	
J3	Lamelles angles vifs	Oui / non
	Lamelles excentrées	Oui / non
	Décapé/passivé	Oui / non
K	Diamètre de fil de localisation	
K1	Entraxe fils	
W	Largeur hors tout	
	Matière	
	Longueur	

Possibilité de tasseaux, entrainement par chaines, pignons

Nous sommes à votre disposition.