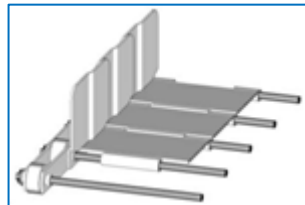
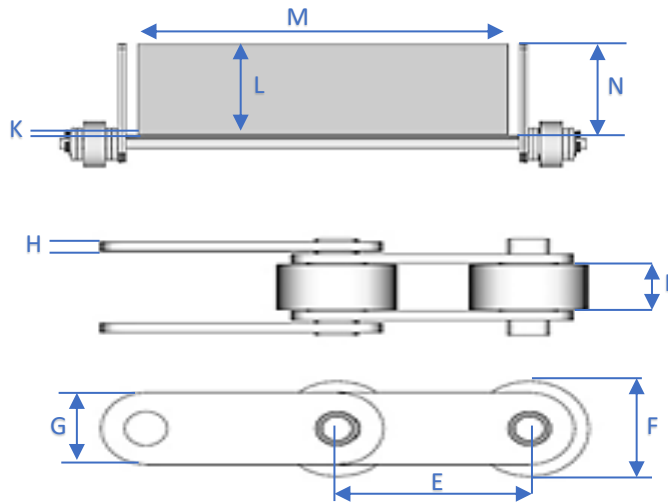
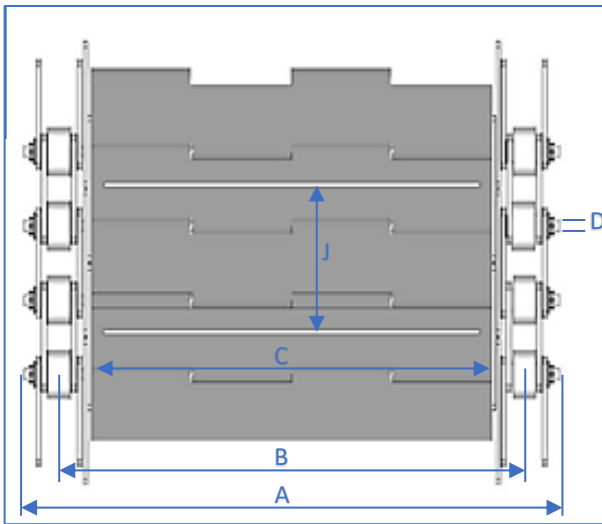
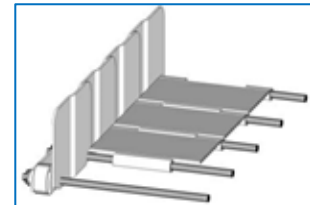


# TAPIS A PLAQUES

## CAHIER DES CHARGES



Tasseaux latéraux soudés aux plaques



Tasseaux latéraux soudés aux tringles

<b>A</b>	<b>Largeur hors tout</b>	
<b>B</b>	<b>Largeur axes chaînes</b>	
<b>C</b>	<b>Largeur utile plaques</b>	
<b>D</b>	<b>Diamètre des tringles</b>	
<b>E</b>	<b>Diamètre rouleaux chaînes</b>	
<b>F</b>	<b>Pas des chaînes</b>	
<b>G</b>	<b>Hauteur plaquettes chaînes</b>	
<b>H</b>	<b>Epaisseur plaquettes chaînes</b>	
<b>I</b>	<b>Epaisseur rouleaux chaînes</b>	
<b>K</b>	<b>Epaisseur plaques</b>	
<b>L</b>	<b>Hauteur tasseaux longitudinaux</b>	
<b>M</b>	<b>Largeur tasseaux longitudinaux</b>	
<b>N</b>	<b>Hauteur tasseaux latéraux</b>	
	<b>Matière</b>	
	<b>Longueur (minimum de 5 m)</b>	
	<b>Instructions complémentaires</b>	

Possibilité d'avoir le plaques avec différents types de perforations